

תעודת בדיקה מס' 9412310766
בהתאם לסעיף 12 לחוק התקנים תשי"ג 1953

פרטי ההזמנה

שם המזמין: אמטק מערכות גילוי אש בע"מ
כתובת: ד.ג. המוביל, קיבוץ הסוללים
הדוגמה נטלה ע"י בא כוח המכון

תאור המוצר

צופר דגם CASBB384 תוצרת חברת COOPER FULLEON. ארץ יצור בריטניה

מהות הבדיקה: בדיקת דגם במסגרת צו יבוא חופשי

לבדוק התאמה לדרישות תקן הישראלי ת"י 1220 חלק 10: "מערכות גילוי אש : התקנים להתרעת שמע " מאי 2013

מסמך זה אינו היתר תו תקן

תוצאות הבדיקה במסמך זה
מתייחסות רק לפריט שנבדק

מסמך זה מכיל 2
דפים ואין להשתמש
בו אלא במלואו

1: כללי

הובא לבדיקה צופר מדגם CASBB384 תוצרת חברת COOPER FULLEON
ארץ יצור בריטניה. להפעלת הצופר נעשה שימוש ברכזת מדגם M-TECH

2: מסקנה

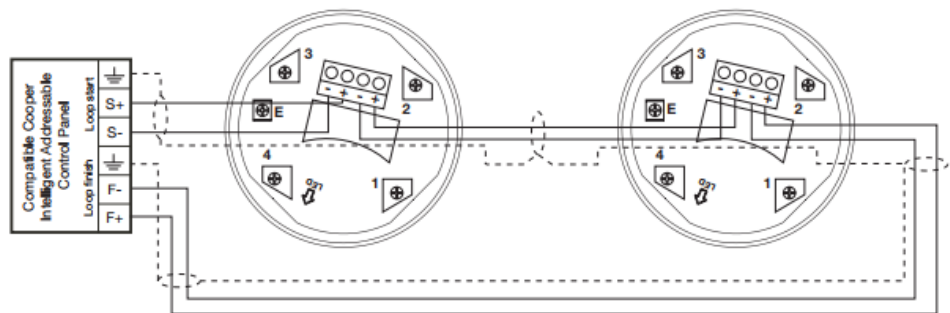
הצופרים שנבדקו מתאימים לדרישות סעיפי התקן שנבדקו.

שם החותם: אהרון יוסף
תפקידו: טכנאי בודק

תעודת בדיקה מס' 9412310766

דף מס' 2 מתוך 2 דפים

4: תאור מורחב של המוצר



שם החותם: אהרון יוסף
תפקידו: טכנאי בודק